

0149.P030 - CAM ROLLER P030

FORZA INIZIALE DI ESTRAZIONE / INITIAL EXTRACTION FORCE

50 daN

SFORZO MAX TRANCIO

3400 daN

RÜCKZUGSKRAFT / FORCE INITIALE D'EXTRACTION

CUTTING MAX FORCE

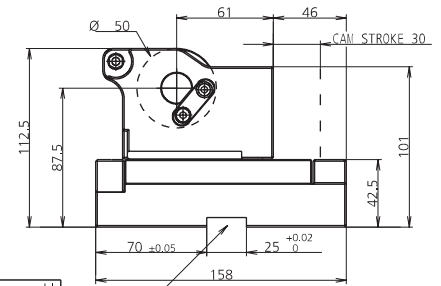
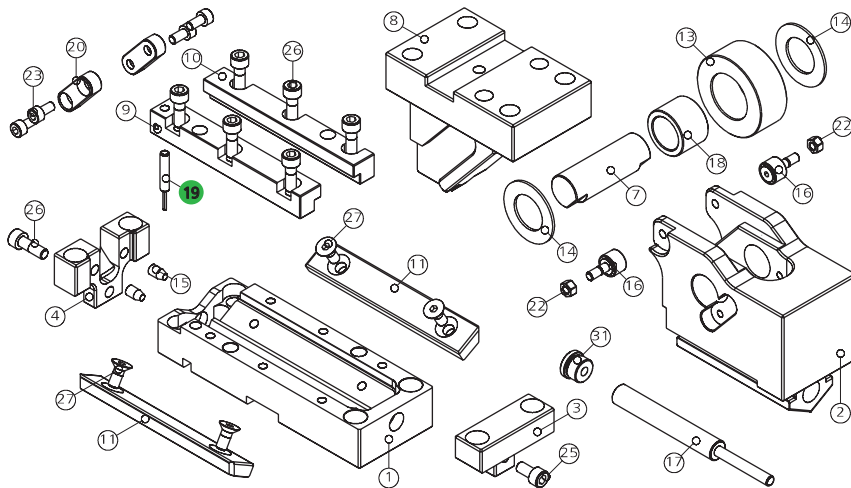
FORZA FINALE DI ESTRAZIONE / FINAL FORCE OF EXTRACTION

100 daN

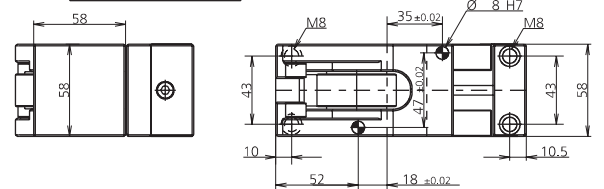
MAXIMALE SCHNITTKRAFT

ENDKRAFT DER EXTRACTION / FORCE FINALE D'EXTRACTION

EFFORT MAXI DÉCOUPE

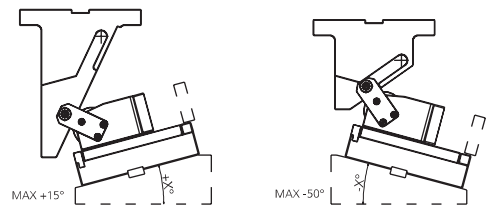


We suggest you to assembly by using a thrust mount key

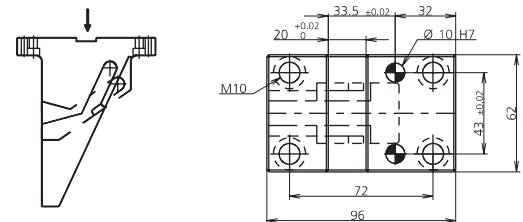


POS.	CODE	DESCRIPTION	Q.TY
001	8000.0049.0030	CORPO CAMMA / CAM BODY / GRUNDGEHÄUSE	1
002	8007.0049.0000	SLITTA / SLIDER / LAGERKEIL	1
003	8088.0049.0000.001	PIASTRINA / PLATE / PLATTE	1
004	8088.0049.0000.002	PIASTRINA / PLATE / PLATTE	1
007	8005.0580.0417.200.001	PERNO / PIN / STIFT	1
008	8090.0000.0030.000	CUNEO / WEDGE / DRUCKSTÜCK 0	1*OPTION
008	8090.0000.0030.605	CUNEO / WEDGE / DRUCKSTÜCK +5	1*OPTION
008	8090.0000.0030.610	CUNEO / WEDGE / DRUCKSTÜCK +10	1*OPTION
008	8090.0000.0030.615	CUNEO / WEDGE / DRUCKSTÜCK +15	1*OPTION
008	8090.0000.0030.705	CUNEO / WEDGE / DRUCKSTÜCK -5	1*OPTION
008	8090.0000.0030.710	CUNEO / WEDGE / DRUCKSTÜCK -10	1*OPTION
008	8090.0000.0030.715	CUNEO / WEDGE / DRUCKSTÜCK -15	1*OPTION
008	8090.0000.0030.720	CUNEO / WEDGE / DRUCKSTÜCK -20	1*OPTION
008	8090.0000.0030.725	CUNEO / WEDGE / DRUCKSTÜCK -25	1*OPTION
008	8090.0000.0030.730	CUNEO / WEDGE / DRUCKSTÜCK -30	1*OPTION
008	8090.0000.0030.735	CUNEO / WEDGE / DRUCKSTÜCK -35	1*OPTION
008	8090.0000.0030.740	CUNEO / WEDGE / DRUCKSTÜCK -40	1*OPTION
008	8090.0000.0030.745	CUNEO / WEDGE / DRUCKSTÜCK -45	1*OPTION
008	8090.0000.0030.750	CUNEO / WEDGE / DRUCKSTÜCK -50	1*OPTION
009	8086.1175.0165.155.001	GUIDA ANGOLARE / SIDE PLATE L / WINKELFÜHRUNG FÜHRUNGSSCHIENE	1
010	8086.1175.0165.155.002	GUIDA ANGOLARE / SIDE PLATE L / WINKELFÜHRUNG FÜHRUNGSSCHIENE	1
011	8012.1200.0195.080.001	PIASTRA DI SCORRIMENTO / WEAR PLATE / DRUCKPLATTE	2
013	8004.0500.0205.280.001	ROTELLA / ROLLER / ROLLE	1
014	9033.2238.015	RALLA / THRUST WASHER / DRUCKSCHEIBE	2
015	9020.06.10.E090	PUNTALINO / BUMP STOP / DRUCKSTÜCK	2
016	8005.0230.0100.130.001	PERNO / PIN / STIFT	2
017	9000.0038.0012.001	CILINDRO AD AZOTO / NITROGER CYLINDER / STICKSTOFFZYLINDER	1
018	9035.2028.200.001	BOCCOLA / BUSH / BUCHSE	1
019	9003.0002	SENSORE DI SICUREZZA / SECURITY SENSOR / SENSOR FÜR SICHERHEIT	1*OPTION
020	8087.0350.0120.080.001	CHIAVETTA / KEY / SCHLÜSSEL	2
022	9014.05.005.008.1.4032	DADO / NUT / MUTTER M5	2
023	9007.05.010.129.1.4762	VITE / SCREW / SCHRAUBE M5X10	4
025	9007.06.012.129.1.4762	VITE / SCREW / SCHRAUBE M6X12	1
026	9007.06.018.129.1.4762	VITE / SCREW / SCHRAUBE M6X18	7
027	9007.06.014.129.1.5933	VITE / SCREW / SCHRAUBE M6X14	4
029	9013.0510.10.1.7089	RONDELLA / WASHER / UNTERLEGSCHIBE	2
031	8089.0160.0110.001	DISTANZIALE / SPACER / ABSTANDSHALTER	1

POSSIBILI INCLINAZIONI / POSSIBLE INCLINATIONS / MÖGLICHE NEIGUNGEN



008 (8090) CUNEO / WEDGE / DRUCKSTÜCK



019 (9003) SENSORE / SENSOR / SENSOR



19 PATENT PENDING

MODELLO D'ORDINE / ORDER EXAMPLE / BESTELLBEISPIEL / MODÈLE DE COMMANDE

MODEL **0149.P030** INCLINATION **+10°** OPTION CODE **9003.0002**