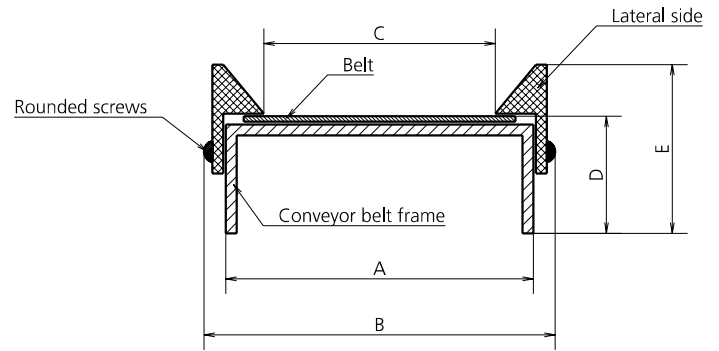
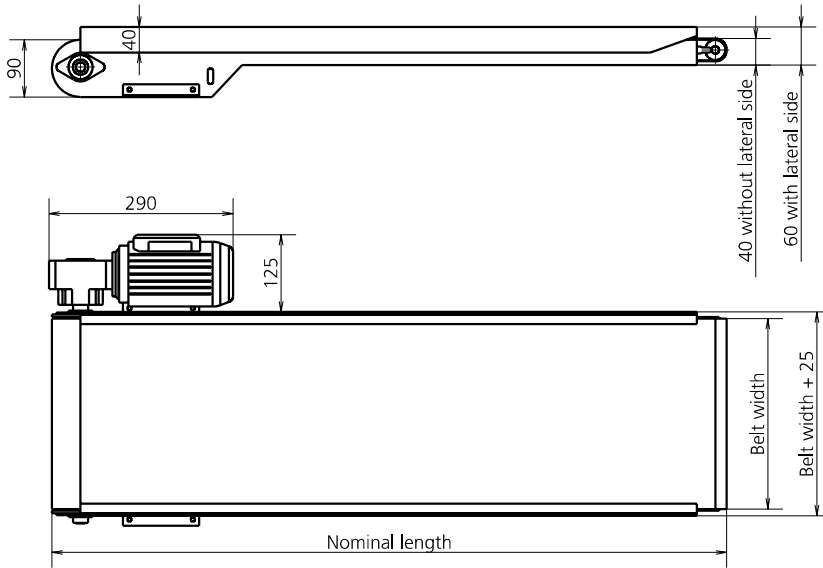




# 0701 - NASTRO TRASPORTATORE PIANO

FLAT CONVEYOR BELT / FÖRDERBÄNDER FLACHES BAND / CONVOYEUR PLAT



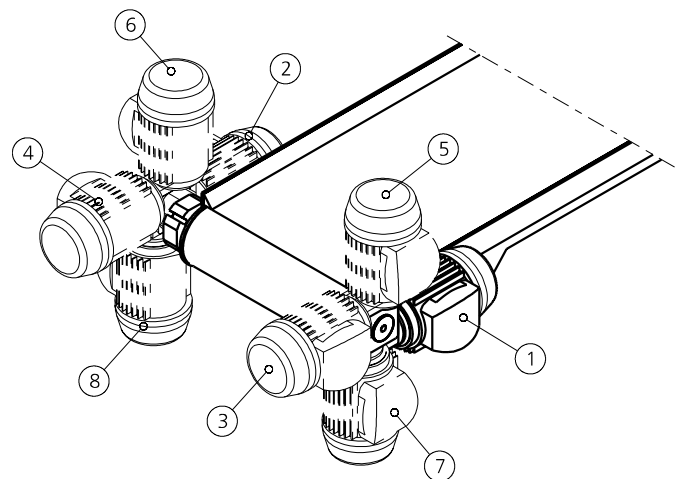
MATERIALE DEL TAPPETO / BELT MATERIAL / BAND MATERIAL / MATÉRIAU DU TAPIS: **Poliuretano / Polyurethane / Polyurethan / Polyuréthane**  
LUNGHEZZA MASSIMA / MAXIMUM LENGTH / MAXIMALE LÄNGE / LONGUEUR MAXIMALE: **3000 mm**

LARGHEZZA DEL TAPPETO / BELT WIDTH / GURTBREITE / LARGEUR DE BANDE	50	60	70	90	100	120	150	170	180	200	220	250	300	400	500	600	700	
LARGHEZZA SENZA SPONDE / WIDTH WITHOUT SIDES / BREITE OHNE SEITEN / LARGEUR SANS CÔTÉS	A (mm)	63	73	83	103	113	133	163	183	193	213	233	263	313	413	513	613	713
LARGHEZZA CON SPONDE / WIDTH WITH SIDES / BREITE MIT SEITEN / LARGEUR AVEC CÔTÉS	B (mm)	75	85	95	115	125	145	175	195	205	225	245	275	325	425	525	625	725
LARGHEZZA SCORRIMENTO NASTRO / BELT SLIDE WIDTH / LAUFBREITE DES GÜRTELS / LARGEUR DE MARCHÉ DE LA BANDE	C (mm)	33	43	53	73	83	103	133	153	163	183	203	233	283	383	483	583	683
ALTEZZA SENZA SPONDE / HEIGHT WITHOUT SIDES / HÖHE OHNE SEITEN / HAUTEUR SANS CÔTÉS	D (mm)	40	40	40	40	40	40	40	40	40	40	40	40	40	40	40	40	40
ALTEZZA CON SPONDE / HEIGHT WITH SIDES / HÖHE MIT SEITEN / HAUTEUR AVEC CÔTÉS	E (mm)	60	60	60	60	60	60	60	60	60	60	60	60	60	60	60	60	60

VELOCITÀ NASTRO / BELT SPEED / BANDGESCHWINDIGKEIT / VITESSE DU TAPIS

- 1 = 5.8 mt/min      5 = 22.7 mt/min
- 2 = 8.5 mt/min    6 = 34 mt/min
- 3 = 11.3 mt/min   7 = 45.3 mt/min
- 4 = 17 mt/min     8 = 68 mt/min

POSIZIONE MOTORE / MOTOR POSITION / MOTORPOSITION / POSITION DU MOTEUR



CODE	DESCRIPTION	Q.TY
9025.001	INTERRUTTORE / SWITCH / SCHALTER ON-OFF	*1 OPTION



Cambio direzione Sinistra/Destra  
Change Direction Left / Right  
Richtungänderung Links / Rechts  
Cambio de dirección Izquierda / Derecha  
Changement direction Gauche/Droite

PER RICAMBI INDICARE LA COMMESSA MARCHIATA SUL PRODOTTO / FOR SPARE PARTS INDICATE THE PROJECT NUMBER MARKED ON THE PRODUCT  
BEI ERSATZTEILEN KENNZEICHNEN SIE DIE PROJEKTNUMMER AUF DEM PRODUKT / POUR LES PIÈCES DE RECHANGE INDIQUER LA COMMANDE MARQUÉE SUR LE PRODUIT

MODELLO D'ORDINE / ORDER EXAMPLE / BESTELLBEISPIEL / MODÈLE DE COMMANDE

MODEL **0701** NOMINAL LENGTH **3000** BELT WIDTH **250** MOTOR POSITION **1** SPEED **2** OPTION CODE **9025.001**